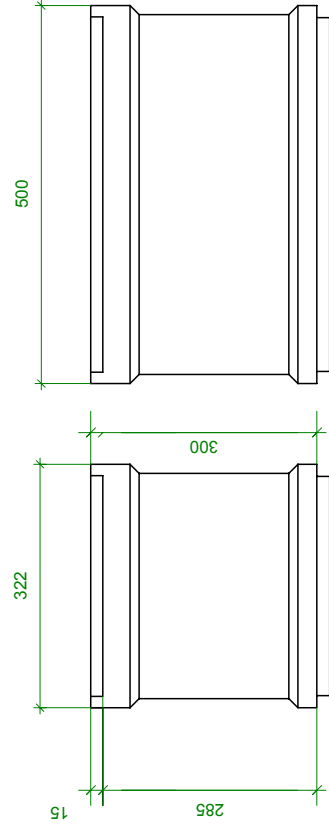
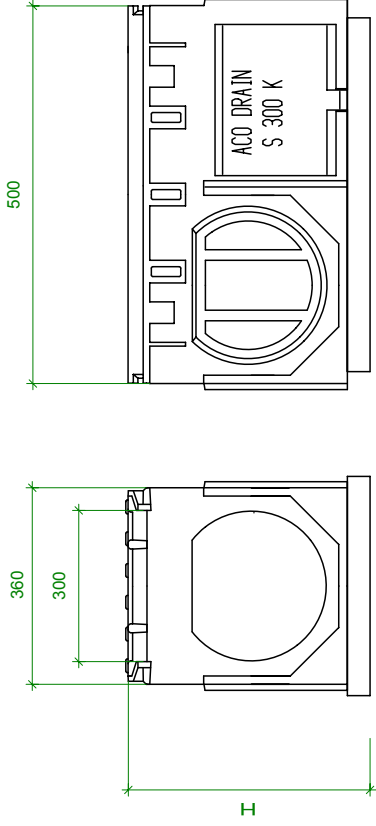


# VÝKAZ MATERIÁLU:

P.Č.	NÁZOV A ŠPECIFIKÁCIA MATERIÁLU		POČET (ks/m)	HMOTNOSŤ (kg/ks,m)	POZNÁMKA
1	00670	VRCHNÝ DIEL (H=430mm)	2 ks	56,30	
2	01697	MEDZIDIEL		20,70	
3	06190	SPODNÝ DIEL - KRÁTKY TVAR	2 ks	28,50	
4	08565	SPODNÝ DIEL - DLHÝ TVAR		49,90	
5	01617	NÁDRŽ NA KAL	2 ks	6,20	
6	02723	NÁTRUBOK PVC DN200	2 ks		

horný diel

H (mm)	Obj. č.
430	00670

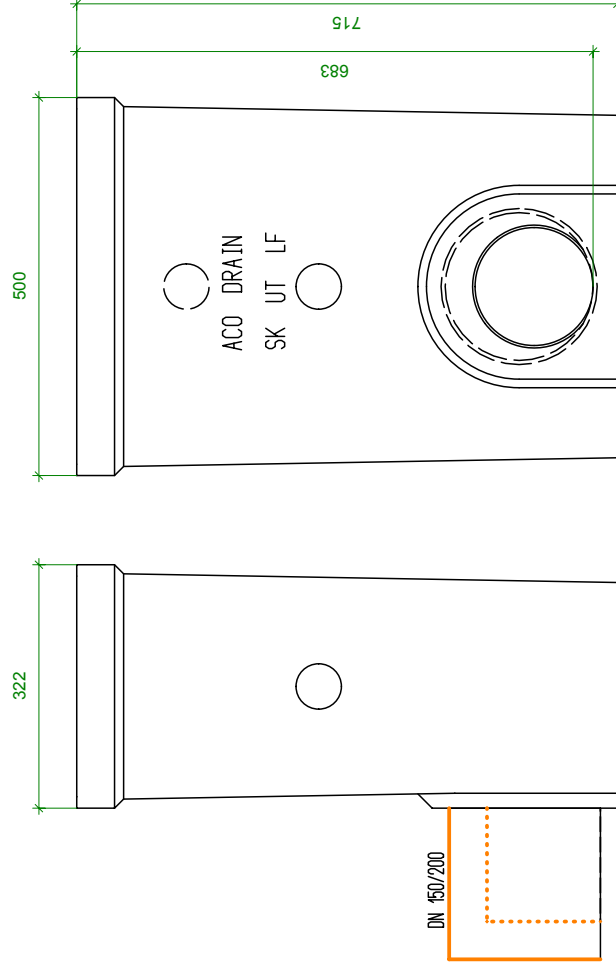
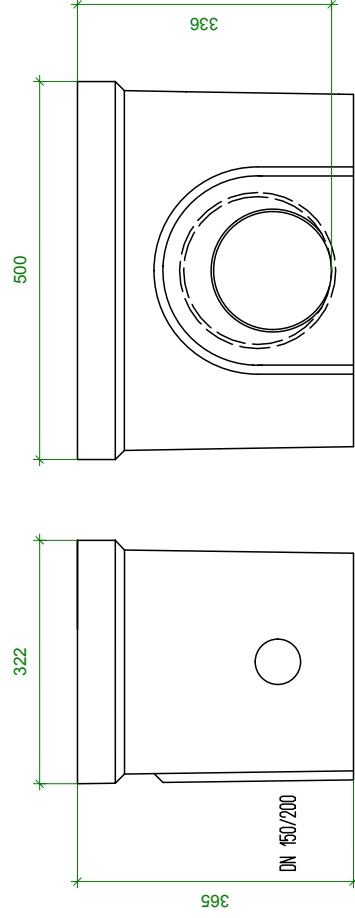


mezidiel

obj. číslo 01697

spodný diel - krátky tvar

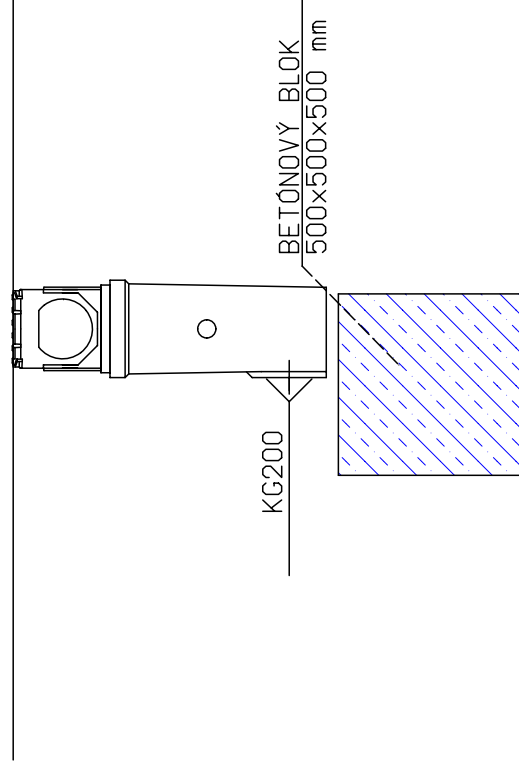
objed. číslo 01614/DN150  
objed. číslo 06190/DN200



spodný diel - hlb. tvar

objed. číslo 03217/DN150  
objed. číslo 08565/DN200

## DETAIL NAPOJENIA ULIČNEJ VPUSTE ACO S 300 K M 1:25



VYPRACOVAL: <b>MÁRIA NEMETHOVÁ</b>
ZODPOVEDNÝ PROJEKTANT <b>ING. JÁN STAS</b>
O126+A1

AUTOR NÁVRHU	ING. JÁN STAS	PROJEKTANT:	<b>Projekčno-inžinierská kancelária MR. STEFÁNKA 68/11 075 01 TREBŠŤOV tel.: 056/672 47 51 www.aprora.sk</b>	ČÍSLO KÓPIE	<b>1</b>
PROJEKTANT STAVBY	ING. JÁN STAS	STUPEŇ : PROJEKT PRE REALIZÁCIU		FORMÁT	2 x A4
MIESTO STAVBY	SIRNÍK	DÁTUM	09/2018	MIERKA	1:25
INVESTOR	OBEC SIRNÍK	PARCELA ČÍSLO	PARCELY POPÍŠAME V TEXTE	ČÍSLO ZÁKAZKY	25/2018
NÁZOV STAVBY	REKONŠTRUKCIA CHODNÍKOV V OBCI SIRNÍK	KLASIFIKÁCIA STAVBY		ČÍSLO VÝKRESU	<b>111</b>
OBJEKT	REKONŠTRUKCIA CHODNÍKOV V OBCI SIRNÍK				
OBSAH	ULIČNÁ VPUŠŤ ACO S 300 K - ČASŤ "2"				
ČASŤ	STAVEBNÁ				