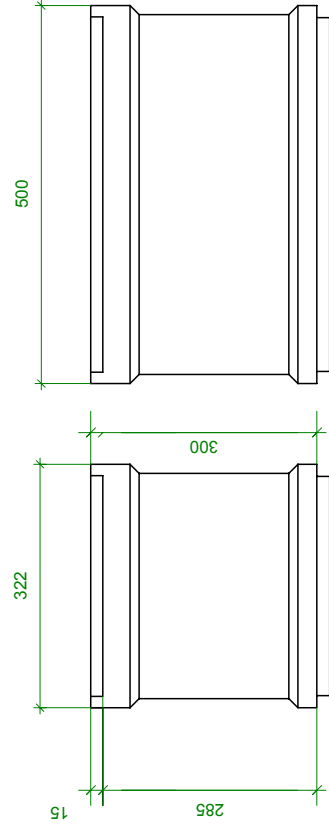
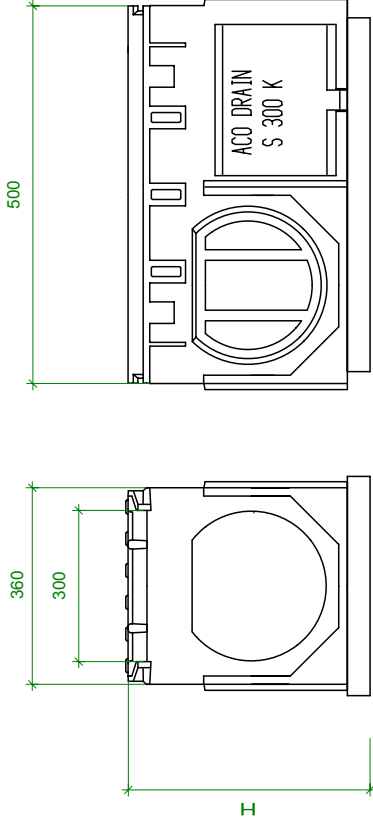


VÝKAZ MATERIÁLU:

P.Č.	NÁZOV A ŠPECIFIKÁCIA MATERIÁLU		POČET (ks/m)	HMOTNOSŤ (kg/ks,m)	POZNÁMKA
1	00670	VRCHNÝ DIEL (H=430mm)	1 ks	56,30	
2	01697	MEDZIDIEL		20,70	
3	06190	SPODNÝ DIEL - KRÁTKY TVAR	1 ks	28,50	
4	08565	SPODNÝ DIEL - DLHÝ TVAR		49,90	
5	01617	NÁDRŽ NA KAL	1 ks	6,20	
6	02723	NÁTRUBOK PVC DN200	1 ks		

horný diel

H (mm)	Obj. č.
430	00670

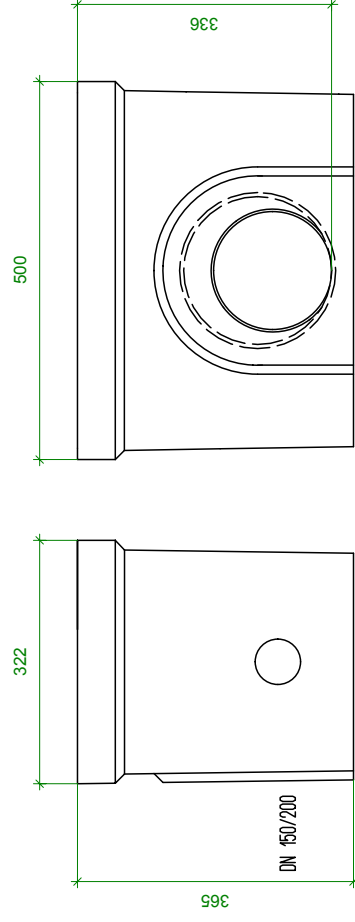


mezidiel

obj. číslo 01697

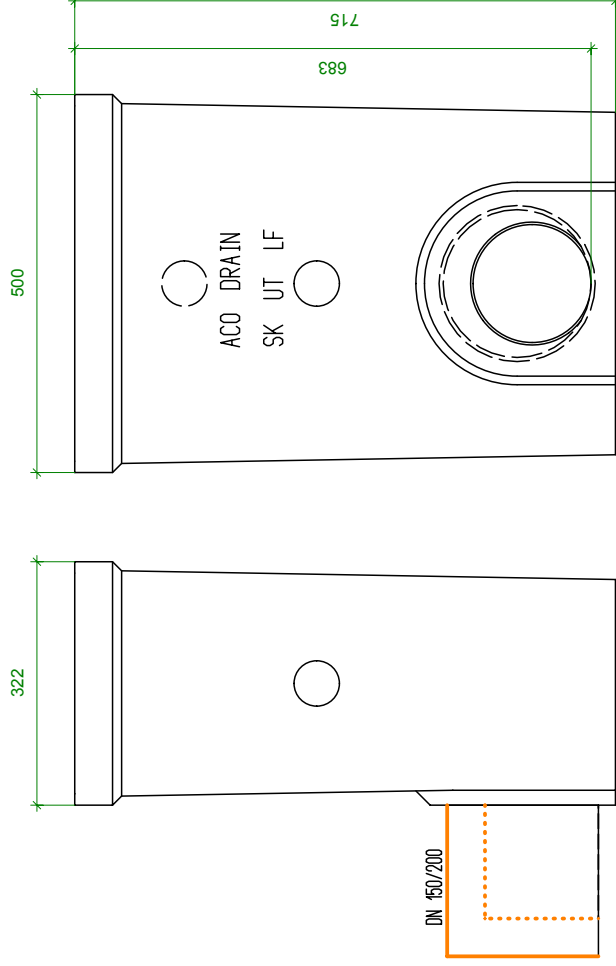
spodný diel - krátky tvar

objed. číslo 01614/DN150
objed. číslo 06190/DN200



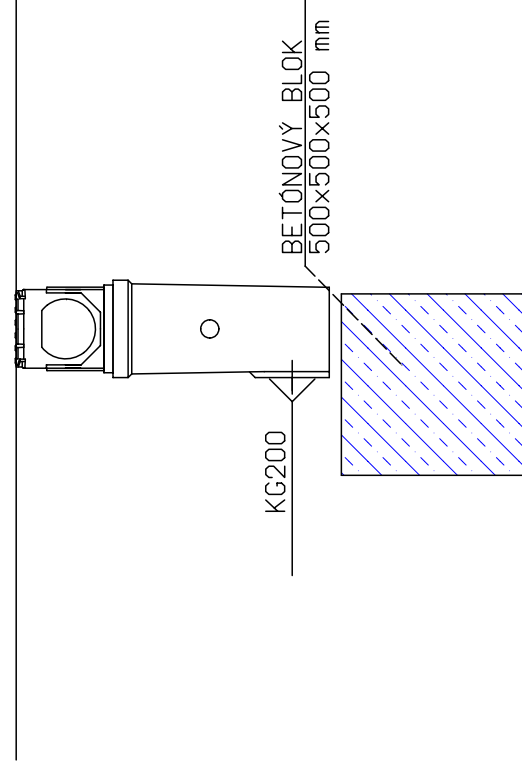
spodný diel - hlb. tvar

objed. číslo 03217/DN150
objed. číslo 08565/DN200



DETAIL NAPOJENIA ULIČNEJ VPUSTE ACO S 300 K

M 1:25



VYPRACOVAL: MÁRIA NEMETHOVÁ
ZODPOVEDNÝ PROJEKTANT ING. JÁN STAS
O126+A1

AUTOR NÁVRHU	ING. JÁN STAS
PROJEKTANT STAVBY	ING. JÁN STAS
MIESTO STAVBY	SIRNÍK
INVESTOR	OBEC SIRNÍK
NÁZOV STAVBY	REKONŠTRUKCIA CHODNÍKOV V OBCI SIRNÍK
OBJEKT	REKONŠTRUKCIA CHODNÍKOV V OBCI SIRNÍK
OBSAH	ULIČNÁ VPUŠŤ ACO S 300 K - ČASŤ "1"
ČASŤ	STAVEBNÁ

PROJEKTANT: Projektčno-inžinierská kancelária MR. STEFÁNKA 68/11 075 01 TREBŠŤOV tel.: 056/672 47 51 www.apnati.sk



ČÍSLO KÓPIE	1
STUPEŇ : PROJEKT PRE REALIZÁCIU	
FORMÁT	2 x A4
DÁTUM	09/2018
MIERKA	1:25
ČÍSLO ZÁKAZKY	25/2018
KLASIFIKÁCIA STAVBY	2 1 1 2
ČÍSLO VÝKRESU	104